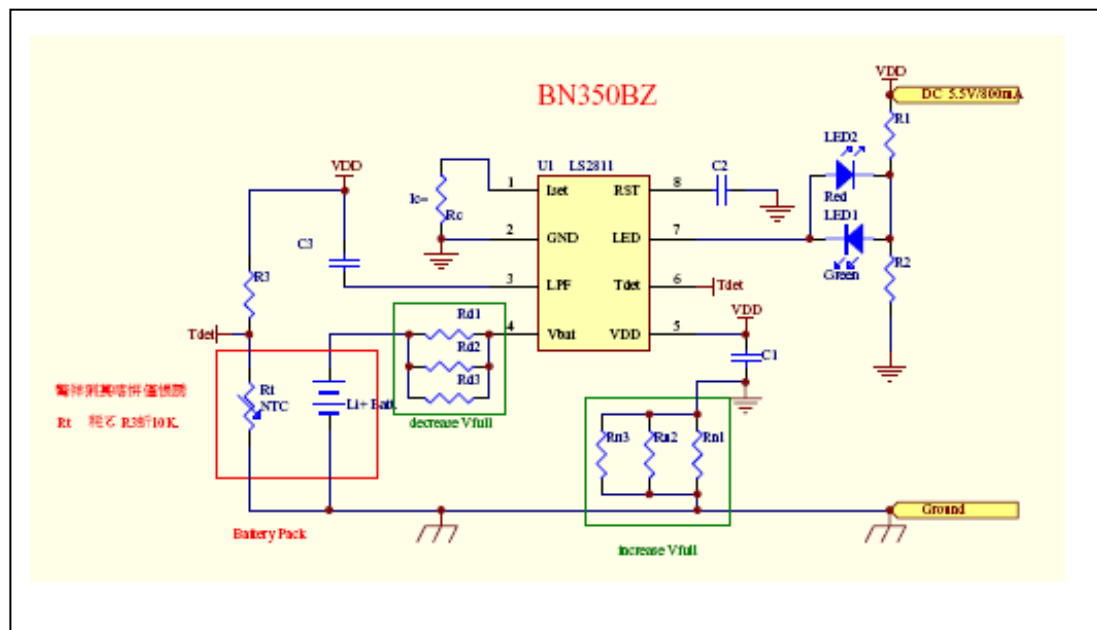


✿ SAN275- 无线电话之内建充电功能(LS2811, BN350B)



❖ 无线电话之内建充电系统规格:

- 5.0V电源输入.
- 内建1颗锂电池(1000mAh).
- 专业定电压定电流充电.
- 充电电流达450mA.
- 电池温度保护(50C, 可调).
- 锂电池充饱电压可于量产时微调.

❖ LS2811 充电控制功能:

- 完整的锂电充电模式: 定电压/定电流.
- 自动依锂电池电压状态, 作相对充电控制流程: 激活/预充/快充
- 依照规格需要, 可以由电阻调整充电电流, 最大 500mA.
- 合乎工业界标准充饱判别: 电流小于 0.12C.
- 充电过程中电池温度过高, 暂停充电保护.
- 充电状态双色 LED 显示: 无电池/充电中/充饱/异常. -封装 SOP-8.

✿ 连顾科技- 技艺专精, 服务迅速, 您可以倚赖的 IC 伙伴 ✿